


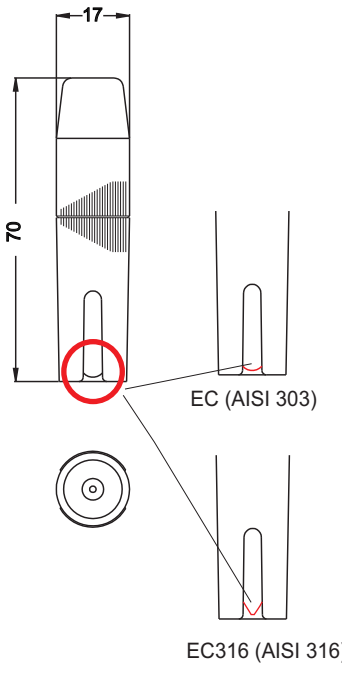
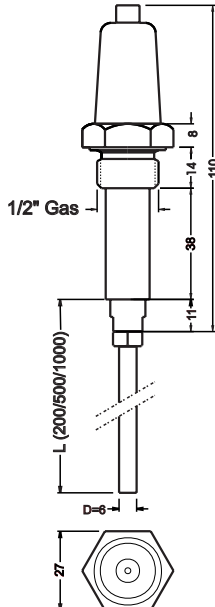
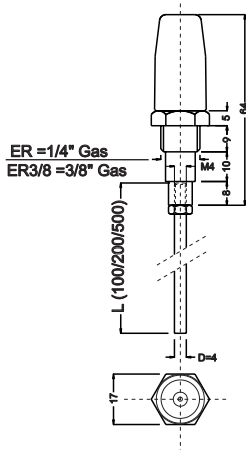


<p>TIPO. TYPE.</p>	<p><b>Electrodo Colgante EC EC 316</b></p>  <ul style="list-style-type: none"> <li>Detección de líquidos conductores en pozos y depósitos en general. <i>Liquid level detection in wells and tanks.</i></li> </ul>	<p><b>Electrodo Roscado 1/2" ER</b></p>  <ul style="list-style-type: none"> <li>Detección de líquidos conductores en calderas, calderines y depósitos cerrados en general. <i>Liquid level detection in closed tanks, reservoirs and boilers.</i></li> </ul> <p><b>VER02</b> Varilla / Rod 200 mm. <b>VER05</b> Varilla / Rod 500 mm. <b>VER1</b> Varilla / Rod 1000 mm. <b>VER1R</b> Varilla+Prolongador 1m. Rod+Extend 1m.</p>	<p><b>Electrodo Roscado 1/4" ERP Electrodo Roscado 3/8" ERP3/8</b></p>  <ul style="list-style-type: none"> <li>Detección de líquidos conductores en calderas, calderines y depósitos cerrados en general. <i>Liquid level detection in closed tanks, reservoirs and boilers.</i></li> </ul> <p><b>VERP01</b> Varilla / Rod 100 mm. <b>VERP02</b> Varilla / Rod 200 mm. <b>VERP05</b> Varilla / Rod 500 mm. <b>VERP05R</b> Varilla+Prolongador 0.5m. Rod+Extend 0.5m.</p>
<p>CARACTERÍSTICAS. CHARACTERISTICS.</p>	<p>Material de las piezas metálicas en contacto con el líquido: Acero inoxidable AISI 303 (EC) y 316 (EC316). <i>Metallic parts material into liquid contact: Stainless-steel AISI 303 (EC) and 316 (Ec316).</i></p> <p>Material de las piezas de plástico aislante, en contacto con el líquido: Poliamida y Polieteno. <i>Plastic insulating parts material into liquid contact: Polyamide and Polytene.</i></p>	<p>Material de las piezas metálicas en contacto con el líquido: Acero inoxidable AISI 303/304/316. <i>Metallic parts material into liquid contact: Stainless-steel AISI 303/304/316.</i></p> <p>Material de las piezas de plástico aislante, en contacto con el líquido: PTFE (Teflón). <i>Plastic insulating parts material into liquid contact: PTFE.</i></p>	<p>Material de las piezas metálicas en contacto con el líquido: Acero inoxidable AISI 303/304/316 <i>Metallic parts material into liquid contact: Stainless-steel AISI 303/304/316</i></p> <p>Material de las piezas de plástico aislante, en contacto con el líquido: PTFE (Teflón). <i>Plastic insulating parts material into liquid contact: PTFE.</i></p>
<p>MEDIDAS. MEASURES.</p>	<p><b>SONDA COLGANTE HANGING PROBE</b></p> <ul style="list-style-type: none"> <li>Temperatura máxima: 80°C</li> </ul>  <p>EC (AISI 303) EC316 (AISI 316)</p>	<p><b>SONDA ROSCADA THREADED PROBE</b></p> <ul style="list-style-type: none"> <li>Temperatura máxima: 220°C</li> <li>Presión máxima: 20 Kg/cm<sup>2</sup>.</li> </ul>  <p>1/2" Gas L (200/500/1000) D=6</p>	<p><b>SONDA ROSCADA THREADED PROBE</b></p> <ul style="list-style-type: none"> <li>Temperatura máxima: 220°C</li> <li>Presión máxima: 20 Kg/cm<sup>2</sup>.</li> </ul>  <p>ER = 1/4" Gas ER3/8 = 3/8" Gas L (100/200/500) D=4</p>

EC ER ERP 0007